

Válvula anular NGL – Versión Estándar



DN	PN	Peso	Referencias
<i>mm</i>	<i>bar</i>	<i>kg</i>	
200	10	103	262754
250	10	150	262757
300	10	198	255346
400	10	344	262764
500	10	582	262767
600	10	808	261878
700	10	1153	262778
800	10	1486	262781
900	10	2142	262784
1000	10	2742	262787
1200	10	4126	consultarnos
1400	10	5677	consultarnos
100	16	44	262740
150	16	71	262752
200	16	102	262755
250	16	151	262759
300	16	202	253125
400	16	372	262765
500	16	604	262768
600	16	855	262776
700	16	1161	262779
800	16	1490	262782
900	16	2146	262785
1000	16	2769	262788
1200	16	4290	consultarnos
1400	16	5665	consultarnos

DN	PN	Peso	Referencias
<i>mm</i>	<i>bar</i>	<i>kg</i>	
100	25	43	262744
150	25	77	260468
200	25	104	262756
250	25	158	262760
300	25	207	258497
400	25	385	262766
500	25	616	262769
600	25	859	262777
700	25	1201	262780
800	25	1589	262783
900	25	2289	262786
1000	25	3027	262789

Campos de aplicación

La característica principal de las válvulas anulares es su capacidad de regular el flujo del agua así como conseguir diferencias de presiones elevadas. La válvula anular NGL permite una maniobra lineal incluso para numerosos grados de apertura en presencia de grandes diferencias de presiones. Ofrece la posibilidad de acoplar un actuador eléctrico, lo cual permite poder utilizar la válvula en combinación con sistemas de control y realizar así una función múltiple.

La válvula anular controla el caudal del agua mediante el movimiento axial de un obturador accionado por una biela y una manivela. El caudal de entrada circula por un espacio de sección circular, la cual disminuye de forma gradual para después aumentar hasta la zona de cierre.

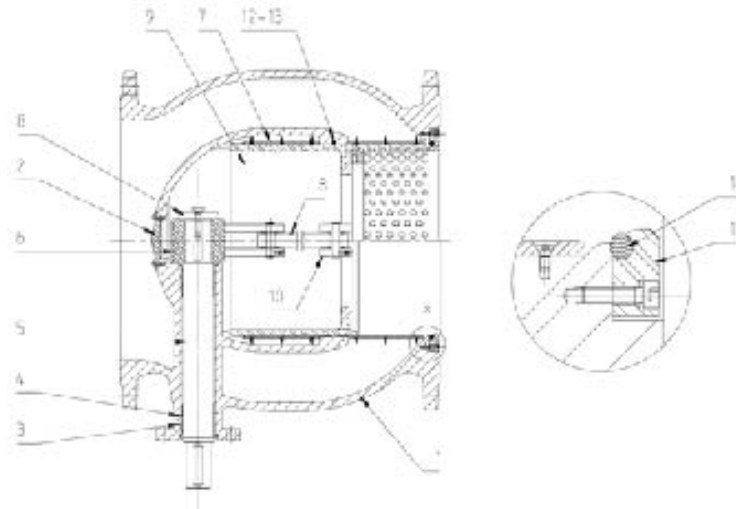
El perfil interior de la válvula está diseñado para optimizar el perfil hidrodinámico para así:

- producir pérdidas de carga pequeñas cuando la válvula está completamente abierta.
- minimizar el fenómeno de cavitación en el caso de que existan grandes diferencias entre las presiones aguas abajo y aguas arriba. En estos casos la válvula se puede equipar con un cilindro anticavitación de acero que disipe energía.

Gama de empleo

La válvula anular NGL está disponible también en versión motorizada, disponiendo de un mecanismo reductor y actuador eléctrico, mientras que la versión manual dispone de un mecanismo reductor y un volante de maniobra preparados para poder ser motorizados. A continuación se enumeran los elementos de la válvula en versión estándar.

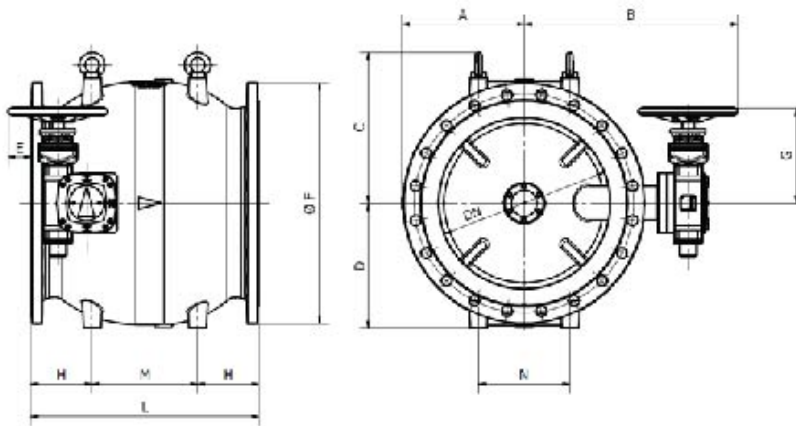
Materiales y revestimientos



Ítem	Descripción	Materiales	Revestimiento
1	Cuerpo	Fundición dúctil GS500-7	Pintura epoxi de espesor mínimo 250 micras - RAL 5005
2	Cabezal	Acero inoxidable AISI 304	
3	Prensa	Bronce CUSN12	
4	Casquillo con juntas tóricas	Elastómero EPDM	
5	Árbol	Acero inoxidable AISI 420	
6	Manivela	Acero inoxidable AISI 420	
7	Asiento del obturador	Bronce CUSN8	
8	Biela	Acero inoxidable AISI 420	
9	Obturador/Émbolo	Acero inoxidable AISI 304	
10	Soporte del obturador	Acero inoxidable AISI 304	
11	Arandela de asiento	Acero inoxidable AISI 304	
12	Junta tórica	Elastómero NBR	
13	Anillo de sellado	PTFE- Carbographite	
14	Junta de estanqueidad	Elastómero NBR	
	Cilindro anticavitación (si se requiere)	Acero inoxidable de acuerdo a EN 10088-3 (AISI 304)	
	Tornillos internos	Acero inoxidable de acuerdo a EN 10088-3 (AISI 304)	
	Tornillos externos	Acero inoxidable de acuerdo a EN 10088-3 (AISI 304)	

Gama

Versión manual/motorizable



DN	PN	A	B	G	D	E	F	L	M	N	H	C
<i>mm</i>	<i>bar</i>	<i>mm</i>	<i>mm</i>	<i>mm</i>	<i>mm</i>	<i>mm</i>	<i>mm</i>	<i>mm</i>	<i>mm</i>	<i>mm</i>	<i>mm</i>	<i>mm</i>
200	10	170	405	169	185	58	340	400	170	150	115	230
250	10	198	440	169	218.5	53	395	450	200	170	125	263.5
300	10	226	470	169	250	53	445	500	230	200	135	295
400	10	299	557	174	320	50	565	600	280	240	160	382
500	10	363	690	303	376	100	670	700	330	316	185	438
600	10	428	750	303	440	80	780	800	370	320	215	530
700	10	492	845	308	510	85	895	900	440	440	230	600
800	10	555	910	308	570	80	1015	1000	500	500	250	660
900	10	622	1010	384	640	95	1115	1100	550	550	275	730
1000	10	689	1075	384	710	75	1230	1200	600	600	300	800
1200	10	833	1240	384	860	35	1485	1400	700	700	350	988
1400	10	960	1390	514	1000	75	1685	1600	800	800	400	1128

DN	PN	A	B	G	D	E	F	L	M	N	H	C
<i>mm</i>	<i>bar</i>	<i>mm</i>	<i>mm</i>	<i>mm</i>	<i>mm</i>	<i>mm</i>	<i>mm</i>	<i>mm</i>	<i>mm</i>	<i>mm</i>	<i>mm</i>	<i>mm</i>
100	16	117.5	300	134	122	50	235	300	140	90	80	167
150	16	150	335	134	155	40	300	350	160	110	95	200
200	16	170	405	169	185	58	340	400	170	150	115	230
250	16	203	440	169	218.5	53	405	450	200	170	125	263.5
300	16	230	472	174	250	70	460	500	230	200	135	295
400	16	299	625	303	320	120	580	600	280	240	160	382
500	16	363	690	303	376	100	715	700	330	316	185	438
600	16	428	750	303	440	80	845	800	370	320	215	530

PROTECCION DE REDES**VÁLVULAS**

DN 100 a 1400



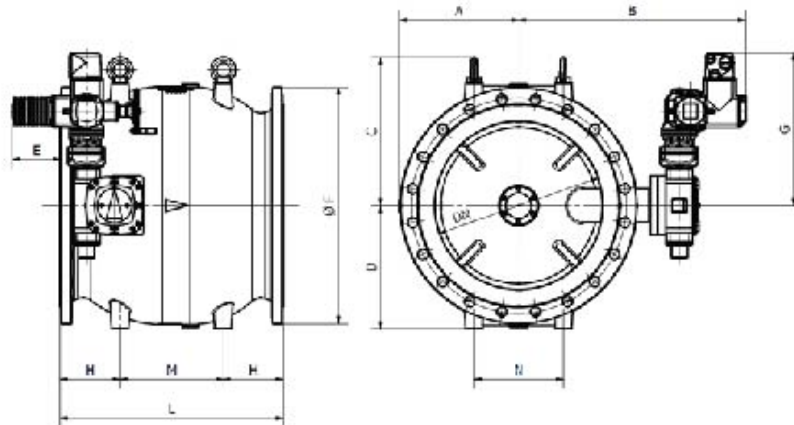
01/09/2023

RPRRL21RSP450

DN	PN	A	B	G	D	E	F	L	M	N	H	C
<i>mm</i>	<i>bar</i>	<i>mm</i>	<i>mm</i>	<i>mm</i>	<i>mm</i>	<i>mm</i>	<i>mm</i>	<i>mm</i>	<i>mm</i>	<i>mm</i>	<i>mm</i>	<i>mm</i>
700	16	492	845	308	510	85	910	900	440	440	230	600
800	16	555	910	308	570	80	1025	1000	500	500	250	660
900	16	622	1010	384	640	95	1125	1100	550	550	275	730
1000	16	689	1075	384	710	75	1255	1200	600	600	300	800
1200	16	833	1240	514	860	75	1485	1400	700	700	350	988
1400	16	960	1390	514	1000	75	1685	1600	800	800	400	1128

DN	PN	A	B	G	D	E	F	L	M	N	H	C
<i>mm</i>	<i>bar</i>	<i>mm</i>	<i>mm</i>	<i>mm</i>	<i>mm</i>	<i>mm</i>	<i>mm</i>	<i>mm</i>	<i>mm</i>	<i>mm</i>	<i>mm</i>	<i>mm</i>
100	25	117.5	300	134	122	50	235	300	140	90	80	167
150	25	150	365	169	155	78	300	350	160	110	95	200
200	25	180	405	169	185	58	360	400	170	150	115	230
250	25	213	442	174	218.5	70	425	450	200	170	125	263.5
300	25	243	472	174	250	70	485	500	230	200	135	295
400	25	310	625	303	320	120	620	600	280	240	160	382
500	25	365	690	308	376	125	730	700	330	316	185	438
600	25	428	750	308	440	105	845	800	370	320	215	530
700	25	492	845	308	510	85	960	900	440	440	230	600
800	25	555	910	384	570	115	1085	1000	500	500	250	660
900	25	622	1010	514	640	135	1185	1100	550	550	275	730
1000	25	689	1075	514	710	115	1320	1200	600	600	300	800

Versión motorizada



DN	PN	A	B	G	D	E	F	L	M	N	H	C	Peso
mm	bar	mm	mm	mm	mm	mm	mm	mm	mm	mm	mm	mm	kg
200	10	170	478	413	185	198	340	400	170	150	115	230	121
250	10	198	513	413	218.5	193	395	450	200	170	125	263.5	168
300	10	226	543	413	250	193	445	500	230	200	135	295	216
400	10	299	630	420	320	208	565	600	280	240	160	382	364
500	10	363	713	547	376	190	670	700	330	316	185	438	598
600	10	428	773	547	440	170	780	800	370	320	215	530	825
700	10	492	868	552	510	175	895	900	440	440	230	600	1170
800	10	555	933	552	570	170	1015	1000	500	500	250	660	1502
900	10	622	1033	628	640	185	1115	1100	550	550	275	730	2158
1000	10	689	1098	630	710	183	1230	1200	600	600	300	800	2761
1200	10	833	1263	630	860	143	1485	1400	700	700	350	988	4145
1400	10	960	1413	760	1000	183	1685	1600	800	800	400	1128	5698

DN	PN	A	B	G	D	E	F	L	M	N	H	C	Peso
mm	bar	mm	mm	mm	mm	mm	mm	mm	mm	mm	mm	mm	kg
100	16	117.5	398	388	122	215	235	300	140	90	80	167	63
150	16	150	433	388	155	205	300	350	160	110	95	200	90
200	16	170	478	413	185	198	340	400	170	150	115	230	120
250	16	203	513	413	218.5	193	405	450	200	170	125	263.5	169
300	16	230	545	418	250	210	460	500	230	200	135	295	220
400	16	299	648	547	320	210	580	600	280	240	160	382	390
500	16	363	713	547	376	190	715	700	330	316	185	438	620
600	16	428	773	547	440	170	845	800	370	320	215	530	872

DN	PN	A	B	G	D	E	F	L	M	N	H	C	Peso
mm	bar	mm	mm	mm	mm	mm	mm	mm	mm	mm	mm	mm	kg
700	16	492	868	554	510	193	910	900	440	440	230	600	1180
800	16	555	933	554	570	188	1025	1000	500	500	250	660	1508
900	16	622	1033	630	640	203	1125	1100	550	550	275	730	2164
1000	16	689	1098	630	710	183	1255	1200	600	600	300	800	2788
1200	16	833	1263	760	860	183	1485	1400	700	700	350	988	4312
1400	16	960	1413	760	1000	183	1685	1600	800	800	400	1128	5686

DN	PN	A	B	G	D	E	F	L	M	N	H	C	Peso
mm	bar	mm	mm	mm	mm	mm	mm	mm	mm	mm	mm	mm	kg
100	25	117.5	398	388	122	215	235	300	140	90	80	167	62
150	25	150	438	413	155	218	300	350	160	110	95	200	95
200	25	180	478	413	185	198	360	400	170	150	115	230	122
250	25	213	515	418	218.5	210	425	450	200	170	125	263.5	176
300	25	243	545	420	250	228	485	500	230	200	135	295	227
400	25	310	648	547	320	210	620	600	280	240	160	382	403
500	25	365	713	554	376	233	730	700	330	316	185	438	635
600	25	428	773	552	440	195	845	800	370	320	215	530	876
700	25	492	868	554	510	193	960	900	440	440	230	600	1220
800	25	555	933	630	570	223	1085	1000	500	500	250	660	1611
900	25	622	1033	760	640	243	1185	1100	550	550	275	730	2311
1000	25	689	1098	760	710	223	1320	1200	600	600	300	800	3049

Mecanismo reductor y tipo de actuador eléctrico

Principales características del mecanismo reductor:

- Mecanismo de giro no reversible
- Fabricación: AUMA /Germany
- Material: ACERO GG25 de acuerdo con DIN 1693
- Revestimiento externo gris: 60 micras de espesor, revestimiento mediante imprimación y spray
- Indicador de posición del obturador "abierto-cerrado"
- Caja IP 68.3 de acuerdo con la norma EN60529
- Brida de accionamiento preparada para una futura colocación de actuador eléctrico
- Volante (para versión manual): acero con revestimiento epoxi de 150 micras de espesor. Indicador de posición (con flechas y marcado) ABIERTO/CERRADO.

Principales características del actuador:

- Trifásico/ 400 V/ 50 Hz motor AC jaula de ardilla
- Fábrica: AUMA / Alemania
- S4-25% de acuerdo a CEI / IEC standards
- 2 Interruptores parada final tipo tándem

- 2 interruptores limitadores de par
- Calentador en el compartimento de interruptores (5-20 W)
- Mecanismo de emergencia con volante
- Indicador de posición electrónico 4-20mA
- Caja IP67 de acuerdo con la EN60529
- DIAGRAMA CONEXIONES TPA 00R1AB-0E1-000 <https://www.auma.com/en/service-support/wiring-diagrams/wiring-diagram-number/>

Bajo petición, es posible también configurar el actuador de manera diferente (por ejemplo, interruptores limitadores tipo tándem, indicador de posición, etc.)

A continuación se muestra una tabla resumen con las dimensiones y características de funcionamiento de los reductores y actuadores eléctricos instalados en las válvulas.

DN	PN	Tipo de mecanismo AUMA	Número de vueltas	Par de entrada	Motor AUMA	Velocidad	Tiempo de cierre
<i>mm</i>				<i>Nm</i>		<i>rpm</i>	<i>s</i>
100	10	GS 50.3 - F10	6.5	9	SAR 07.6	22	18
100	16	GS 50.3 - F10	6.5	14	SAR 07.6	22	18
100	25	GS 63.3 - F10	6.5	23	SAR 07.6	22	18
150	10	GS 50.3 - F10	7.5	16	SAR 07.6	16	28
150	16	GS 63.3 - F12	7.5	24	SAR 07.6	16	28
150	25	GS 63.3 - F12	7.5	38	SAR 07.6	16	28
200	10	GS 63.3 - F12	9.5	14	SAR 07.6	16	36
200	16	GS 63.3 - F12	9.5	22	SAR 07.6	16	36
200	25	GS 63.3 - F12	9.5	33	SAR 07.6	16	36
250	10	GS 63.3 - F12	10.0	22	SAR 07.6	11	54
250	16	GS 63.3 - F12	10.0	33	SAR 07.6	11	54
250	25	GS 80.3 - F12	10.4	47	SAR 07.6	11	56
300	10	GS 63.3 - F12	9.1	31	SAR 07.6	11	50
300	16	GS 80.3 - F12	9.5	44	SAR 07.6	11	52
300	25	GS 80.3 - F12	9.5	67	SAR 10.2	11	52
400	10	GS 80.3 - F14	9.0	53	SAR 10.2	8	67
400	16	GS 100.3/VZ4.3 - F14	35.3	21	SAR 07.6	32	66
400	25	GS 100.3/VZ4.3 - F14	35.3	33	SAR 07.6	32	66
500	10	GS 100.3/VZ4.3 - F16	34.9	21	SAR 07.6	22	95
500	16	GS 100.3/VZ4.3 - F16	34.9	33	SAR 07.6	22	95
500	25	GS 125.3/VZ4.3 - F16	34.9	50	SAR 10.2	22	95
600	10	GS 100.3/VZ4.3 - F16	38.4	19	SAR 07.6	22	105
600	16	GS 100.3/VZ4.3 - F16	38.4	30	SAR 07.6	22	105
600	25	GS 125.3/VZ4.3 - F16	38.4	44	SAR 07.6	22	105
700	10	GS 125.3/VZ4.3 - F25	36.0	33	SAR 07.6	16	135
700	16	GS 125.3/VZ4.3 - F25	36.0	50	SAR 10.2	16	135
700	25	GS 125.3/VZ4.3 - F25	36.0	77	SAR 10.2	16	135
800	10	GS 125.3/VZ4.3 - F25	35.2	60	SAR 07.6	16	132

PROTECCION DE REDES
VÁLVULAS
 DN 100 a 1400



01/09/2023

RPRRL21RSP450

DN	PN	Tipo de mecanismo AUMA	Número de vueltas	Par de entrada	Motor AUMA	Velocidad	Tiempo de cierre
<i>mm</i>				<i>Nm</i>		<i>rpm</i>	<i>s</i>
800	16	GS 125.3/VZ4.3 - F25	35.2	120	SAR 10.2	16	132
800	25	GS 160.3/GZ 8:1 - F25	74.8	120	SAR 10.2	32	140
900	10	GS 160.3/GZ 8:1 - F30	72.9	60	SAR 07.6	22	199
900	16	GS 160.3/GZ 8:1 - F30	72.9	120	SAR 10.2	22	199
900	25	GS 200.3/GZ 16:1 - F30	142.5	120	SAR 10.2	45	190
1000	10	GS 160.3/GZ 8:1 - F30	73.9	47	SAR 10.2	22	201
1000	16	GS 160.3/GZ 8:1 - F30	73.9	73	SAR 10.2	22	201
1000	25	GS 200.3/GZ 16:1 - F30	144.4	64	SAR 10.2	45	193
1200	10	GS 160.3/GZ 8:1 - F30	76.7	58	SAR 10.2	16	288
1200	16	GS 200.3/GZ 16:1 - F30	149.9	52	SAR 10.2	32	281
1400	10	GS 200.3/GZ 16:1 - F35	149.0	51	SAR 10.2	32	279
1400	16	GS 200.3/GZ 16:1 - F35	149.0	78	SAR 10.2	32	279

Vueltas: Vueltas para un cierre completo de la válvula - **Par de entrada:** Par de entrada para el mecanismo reductor - **Actuador:** Conexión reductor/actuador F10 de acuerdo a ISO5210 - **Tiempo de cierre:** Bajo pedido es posible tener diferentes tiempos de cierre.

PROTECCION DE REDES VÁLVULAS DN 100 a 1400		01/09/2023
		RPRRL21RSP450

Normativa y ensayos

Ensayo hidráulico

Toda válvula anular es sometida a un ensayo hidráulico final de acuerdo a EN12266 y EN1074:

- Ensayo de presiones a $P_{\text{ensayo}} = \max(1,5 \cdot PN ; PEA)$ (válvula abierta)
- Ensayo de estanquidad a $P_{\text{ensayo}} = \max(1,1 \cdot PN ; PEA)$ (válvula cerrada)

Ensayo de producto

Control de revestimiento: control de espesor, holiday test (ensayo de porosidad), ensayo de impacto, ensayo MIBK.

Conformidad a la Normativa

Plan de ensayos:

- EN 12266
- EN 1074

Bridas:

- EN 1092-2
- ISO 7005-2

Control de dispositivos de conexión:

- ISO 5211 para válvula-reductor
- ISO 5210 para reductor-actuador

Adecuación al agua potable:

- D.M. 174/04 para partes aplicables (ex C.M. 102 of 02/12/1978)
- Conformidad en países: KTW (Alemania), WRC (UK), ACS (Francia)

Marcado

En el cuerpo de acuerdo a EN19:

- Diámetro nominal en mm (DN)
- Presión nominal en bar (PN)
- Tipo de fundición dúctil
- Logotipo del fabricante
- Dirección del flujo
- Código del modelo
- Fecha de fusión

En la etiqueta de acuerdo a EN19:

- Diámetro nominal en mm (DN)
- Presión nominal en bar (PN)
- Presión de Funcionamiento Admisible (PFA)

PROTECCION DE REDES VÁLVULAS DN 100 a 1400		01/09/2023
		RPRRL21RSP450

- Dirección de cierre
- Código del producto
- Número de ordenación y confirmación
- Logotipo del fabricante

Selección de válvula

Para el correcto dimensionamiento y funcionamiento de la válvula es necesario conocer los siguientes parámetros hidráulicos:

- Presión hidrostática aguas abajo
- Presión aguas arriba P_{in} y aguas abajo P_{out} con caudal máximo Q_{max}
- Presión aguas arriba P_{in} y aguas abajo P_{out} con caudal mínimo Q_{min}

Además, es necesario verificar que la velocidad máxima en la válvula es igual o inferior a 5 m/s y que la temperatura de funcionamiento oscilará entre 0 y 40°.

Con esos parámetros es posible dimensionar correctamente la válvula y evaluar si es necesario usar un cilindro anti-cavitación (consultar al departamento técnico de Saint-Gobain PAM).

Características hidráulicas

Para el cálculo de pérdidas de carga es posible usar la siguiente expresión:

$$\Delta h = \frac{\zeta \cdot v^2}{2 \cdot g}$$

donde: Δh = pérdida de carga (m.c.a.), ζ = Coeficiente de pérdida de carga (adimensional - diagrama 1), v = velocidad nominal (m/s), g = aceleración gravitacional 9,81 (m/s²).

A continuación se puede determinar el caudal (m³/h):

$$Q = K_v \sqrt{\frac{\Delta h}{10.2}}$$

con K_v = coeficiente de caudal (diagrama2) corresponde al caudal en m³/h a 20° que causa una caída de presión de 1 bar de columna de agua.

Δh = pérdida de carga (m.c.a.)

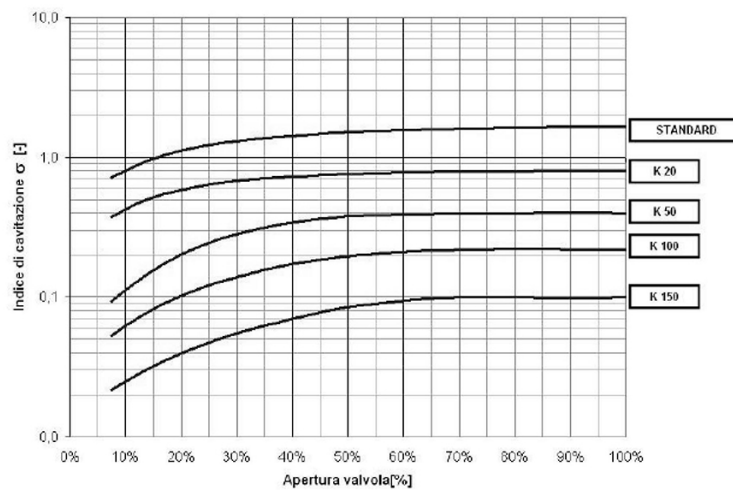
Cavitación

Para estimar el riesgo de cavitación es posible utilizar el siguiente diagrama. Para verificar si la válvula trabaja en condiciones de cavitación es necesario determinar el índice de cavitación σ a través de la siguiente fórmula:

$$\sigma = \frac{P_{out} + P_v + P_a}{P_{in} - P_{out} + \frac{v^2}{2 \cdot 9.81}}$$

donde: P_{out} = presión dinámica de salida (m.c.a.), P_{in} = presión dinámica de entrada (m.c.a.), P_a = presión absoluta (~ 10m)

El siguiente diagrama muestra el índice crítico de cavitación en relación con el grado de apertura para cada tipología (estándar, cilindros anti cavitación K20, K50, K100, K150). El índice de cavitación de la válvula debe estar por encima del 25% del crítico. Los grados de apertura son calculados como se muestra en la figura 4.1.



Instrucciones de uso

Almacenamiento

La válvula anular se acopiará en lugares cubiertos y siempre que sea posible, lo mejor protegida posible del sol (temperaturas máximas de 70°) y de la lluvia, así como de los agentes meteorológicos. Además se debe prevenir que, al igual que las ventosas, las válvulas no estén en contacto con el polvo o la tierra.

Instalación

La dirección del flujo debe coincidir con la dirección marcada en la flecha indicativa del cuerpo de la válvula. Caudales en sentido contrario pueden ser aceptados únicamente con una apertura completa de la válvula y sin accesorio de regulación. Es mejor disponer un carrito de desmontaje para facilitar las labores de instalación y mantenimiento. Para disponer de una información más detallada véase el manual de mantenimiento y operación.

Mantenimiento

Cualquier operación de mantenimiento tiene que ser realizada con el sistema vacío por completo, para evitar así cualquier riesgo de accidente. Se hace necesaria realizar al menos una operación (apertura/cierre) por año como labor de mantenimiento mínima. Para más detalles véase el manual de operación y mantenimiento.

Nota

Saint-Gobain PAM:

- se reserva el derecho de realizar cualquier modificación a los productos siempre de acuerdo a las Leyes en vigor
- siempre usa productos en cumplimiento con las Directivas Europeas correspondientes

◇ **PARA CUALQUIER INFORMACIÓN TÉCNICA ADICIONAL POR FAVOR CONSULTAR A SAINT-GOBAIN PAM**